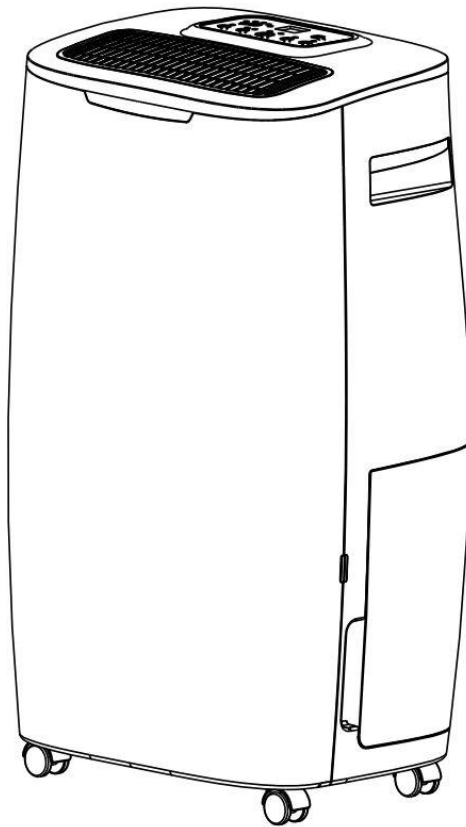


Osuszacz powietrza WDH-416S



Szanowny Kliencie,

Wybraliście Państwo produkt wysokiej jakości. Aby zapewnić sobie dużo przyjemności z tego produktu, oto kilka dodatkowych wskazówek:

Po transporcie:

Ponieważ urządzenie pracuje z czynnikiem chłodniczym, może dojść do niewłaściwego transportu, pomimo dokładnych instrukcji na kartonie. Z tego powodu prosimy, aby przed pierwszym użyciem pozostawić urządzenie w pozycji pionowej na co najmniej 4 godziny.

4 godziny przed pierwszym użyciem urządzenia, aby czynnik chłodniczy mógł się prawidłowo osadzić w urządzeniu.

W razie jakichkolwiek problemów:

Mamy nadzieję, że urządzenie spełni Państwa oczekiwania! Jeśli mimo dołożenia wszelkich starań wystąpiłyby jakiegokolwiek powody do reklamacji, prosimy o krótki kontakt, ponieważ bardzo zależy nam na Państwa zadowoleniu i chcielibyśmy wyjaśnić wszelkie nieporozumienia.

Podczas pierwszej operacji:

Przy pierwszym kontakcie wewnętrznych rur z wilgocią gromadzenie się pierwszej cieczy w zbiorniku może trwać do ok. 3 godzin, w zależności od wilgotności powietrza.

Czas rozruchu / opóźnienie:

Aby chronić sprężarkę, urządzenie nie włącza się ponownie bezpośrednio po zatrzymaniu pracy lub po przerwie w pracy (np. opróżnienie zbiornika kondensacyjnego). Urządzenie znajduje się początkowo przez około 3 minuty w tak zwanym "trybie ochronnym", w którym pracuje tylko wentylator, a sprężarka nie włącza się. Również zielona lampka kontrolna włącza się ponownie dopiero po upływie czasu ochrony/oczekiwania.

Wilgotność powietrza w pomieszczeniu i wydajność osuszania:

Jeżeli chcą Państwo sprawdzić wilgotność powietrza w pomieszczeniu i związaną z tym wydajność osuszania za pomocą własnego miernika wilgotności (higrometru), proszę unikać mocowania tego miernika wilgotności do ściany, ponieważ zafałszuje to rzeczywistą zawartość wilgoci w powietrzu w pomieszczeniu. Patrz również wyjaśnienia w rozdziale Rozwiązywanie problemów !!!

Ważne wskazówki dotyczące bezpieczeństwa:

- Podczas montażu, użytkowania i czyszczenia należy ściśle przestrzegać instrukcji obsługi i uważnie ją przeczytać!
- Nadzorować osuszacz, gdy dzieci znajdują się w pobliżu urządzenia !
- Uważaj na prąd, nigdy nie wchodź do urządzenia ani nie wkładaj do niego przedmiotów!
- Nie umieszczaj żadnych przedmiotów na osuszaczu !
- Nie zasłaniać żeber powietrza wylotowego urządzenia i zapewnić wystarczającą przestrzeń/odstęp przy i wokół wentylatora!
- Należy zapewnić wystarczający dopływ powietrza do urządzenia, w przeciwnym razie może to doprowadzić do zmniejszenia wydajności, a w najgorszym przypadku do przegrzania i/lub pożaru!
- Upewnij się, że do instalacji elektrycznej urządzenia nie dostała się wilgoć!
- Do pracy urządzenia należy używać wyłączenie napięcia zalecanego przez producenta!
- Upewnij się, że kabel zasilający jest rozłożony (odwieszony) przed podłączeniem go do gniazdka !
- Przed użyciem urządzenia upewnij się, że wtyczka jest czysta i prawidłowo podłączona do gniazdka!
- W przypadku problemów lub uszkodzeń, zawsze należy natychmiast skontaktować się z producentem i nigdy nie naprawiać go samodzielnie!
- Nigdy nie zbliżaj się do wtyczki lub gniazdka mokrymi rękami!
- Proszę nie używać kilku gniazdek do obsługi osuszacza !
- Nie należy samodzielnie naprawiać uszkodzonych przewodów w urządzeniu, gdyż grozi to poważnym porażeniem prądem!
- Należy upewnić się, że w pobliżu urządzenia nigdy nie znajdują się substancje łatwopalne (np. gazy/oleje itp.)!
- Jeśli urządzenie nie będzie używane przez dłuższy czas, należy je wyłączyć i wyciągnąć wtyczkę z gniazdka sieciowego!
- Urządzenie nie jest przeznaczone do użytku przez osoby (w tym dzieci) o ograniczonych zdolnościach fizycznych, sensorycznych lub umysłowych, lub osoby nie posiadające doświadczenia i/lub wiedzy, chyba że otrzymały one nadzór lub instrukcje dotyczące użytkowania urządzenia od osoby odpowiedzialnej za ich bezpieczeństwo.
- Nie wolno dokonywać żadnych zmian w urządzeniu !
- Osuszacz nie powinien być eksploatowany lub przechowywany w pomieszczeniu z innymi urządzeniami palącymi/grzewającymi !

Proszę natychmiast wyłączyć urządzenie i odłączyć je od sieci/ zasilania, jeśli cokolwiek wydaje się być nie tak !!! W takim przypadku należy zwrócić się do specjalisty i nie próbować naprawiać urządzenia samodzielnie !!!

Przykłady: Wentylator nie pracuje podczas pracy, przepalił się bezpiecznik lub sprężarka głośno grzechocze.

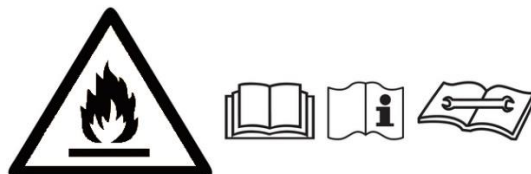
Ważne wskazówki dotyczące obsługi i bezpieczeństwa związane z czynnikiem chłodniczym R290 stosowanym w tym urządzeniu:

- Przeczytaj uważnie niniejszą instrukcję i ściśle jej przestrzegaj !
- Urządzenie pracuje z czynnikiem chłodniczym R290. Ten czynnik chłodniczy jest wysoce łatwopalny i wybuchowy, jeżeli nie będą przestrzegane wskazówki bezpieczeństwa!
- Urządzenie nie powinno być przechowywane lub eksploatowane w pomieszczeniu z urządzeniami grzewczymi lub otwartym ogniem!
- Należy pamiętać, że czynnik chłodniczy jest bezwonny i dlatego wycieku nie można natychmiast rozpoznać po pojawiającym się zapachu !
- Upewnij się, że wylot powietrza wylotowego jest zawsze zapewniony i nie jest blokowany przez inne przedmioty !
- Zachować minimalną odległość co najmniej 50 cm od otwartego ognia i elementów grzewczych !
- Ustawienie, obsługa i przechowywanie urządzenia powinno odbywać się w pomieszczeniu o minimalnej wielkości 4 m² !
- Podczas czyszczenia należy postępować ściśle według instrukcji producenta i nie używać żadnych dodatkowych źródeł ciepła, które mogłyby przyspieszyć proces rozmrażania urządzenia !

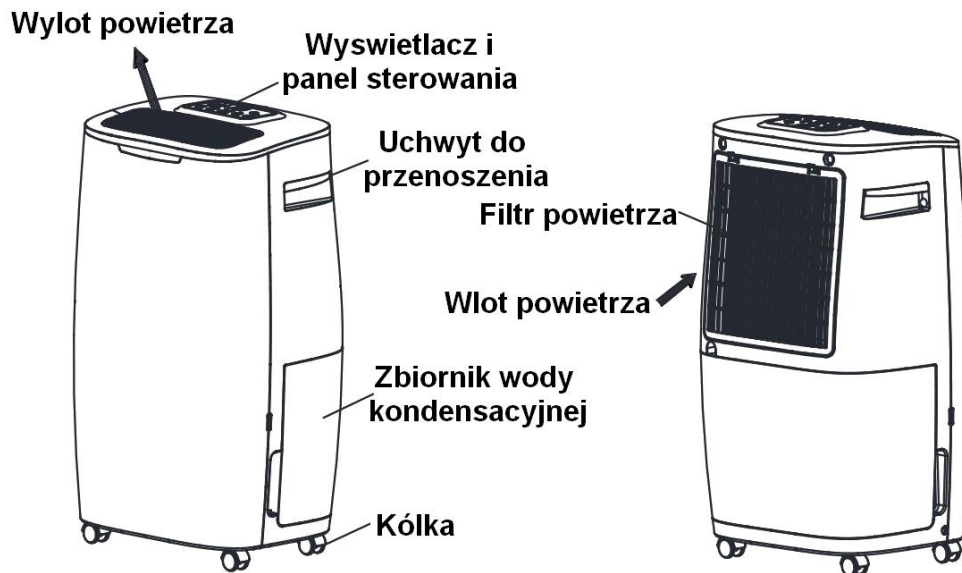
Urządzenie posiada części, których nie wolno wymieniać ani naprawiać!

Czynnik chłodniczy nie może zostać wymieniony lub uzupełniony !

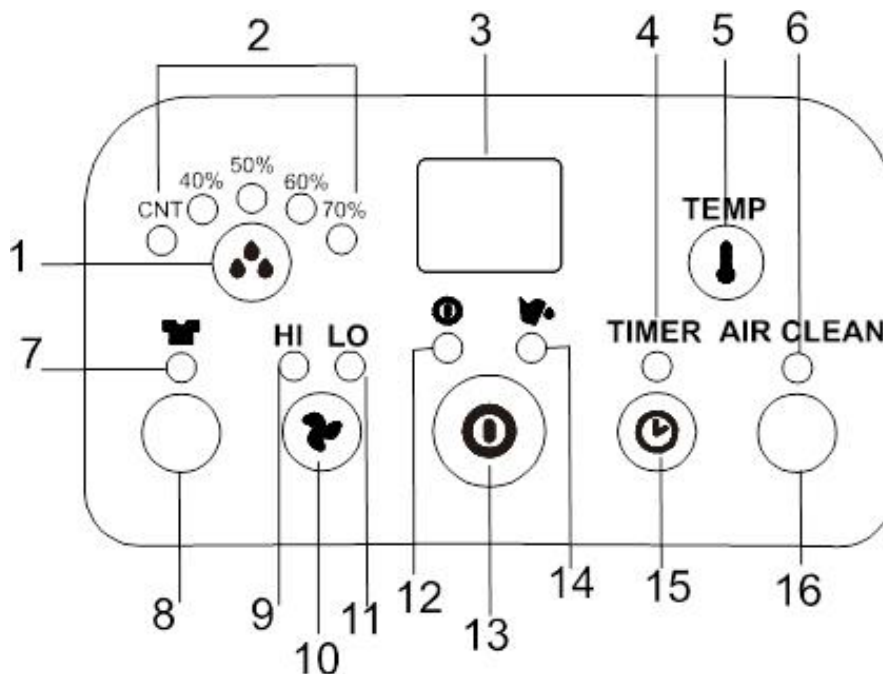
Nie należy dokonywać samodzielnych napraw ani modyfikacji urządzenia!



Opis części urządzenia:



Opis funkcji:



- | | |
|---|---|
| <ul style="list-style-type: none"> 1.) Przycisk do ustawiania żądanej wilgotności 2.) Lampki sygnalizacyjne wilgotności zestawu 3.) Panel wyświetlacza wilgotności i timera 4.) Lampka sygnalizacyjna aktywnej funkcji zegara Sterującego 5.) Przycisk do wyświetlania aktualnej temperatury 6.) Lampka sygnalizacyjna "Aktywny tryb cyrkulacji powietrza" (oczyszczanie powietrza) 7.) Lampka sygnalizacyjna aktywacji trybu suszenia prania 8.) Przycisk do włączania trybu suszenia prania | <ul style="list-style-type: none"> 9.) Lampka sygnalizacyjna "aktywny wysoki obieg powietrza". 10.) Przycisk do ustawiania cyrkulacji powietrza 11.) Lampka sygnalizacyjna "niski obieg powietrza aktywny" 12.) Osoby obsługujące 13.) Przycisk wł/wył 14.) Lampka sygnalizacyjna "Zbiornik pełny" 15.) Przycisk do aktywacji funkcji timera 16.) Przycisk do aktywacji trybu cyrkulacji powietrza (oczyszczania powietrza) |
|---|---|

Instrukcja użytkowania:

1. Commissioning

- 1.1. Włożyć prawidłowo wtyczkę sieciową do gniazdka.
- 1.2. Sprawdzić, czy zbiornik kondensacyjny jest prawidłowo osadzony w osuszaczu. (Przy pierwszym użyciu osuszacza może zapalić się kontrolka "zbiornik skroplin pełny". Po prostu wyciągnij na chwilę zbiornik skroplin, a następnie wsuń go z powrotem i jesteś gotowy do pracy!)
- 1.3. Włączyć urządzenie za pomocą przełącznika obsługowego (przycisk on/off). Teraz naciśnij przycisk ustawiania wilgotności i ustaw docelową wilgotność zgodnie z życzeniem. Wartość zadana "CNT" odpowiada pracy ciągłej ! Aby urządzenie mogło osuszać, ustawiona wartość musi być niższa od aktualnej wilgotności w pomieszczeniu. Jeśli wartość ta jest wyższa od aktualnej wilgotności powietrza w pomieszczeniu, wentylator pracuje przez 3 minuty, a następnie urządzenie wyłącza się. Jeśli wilgotność w pomieszczeniu wzrośnie powyżej ustawionej wartości, urządzenie automatycznie rozpocznie ponowne osuszanie.
- 1.4. Za pomocą przycisku regulacji cyrkulacji powietrza wybrać pomiędzy niską i wysoką prędkością wentylatora / cyrkulacji powietrza.
- 1.5. Jeśli chcesz aktywować/używać funkcji timera (funkcja określania pozostałego czasu lub funkcja określania czasu rozpoczęcia), naciśnij przycisk TIMER.

Określanie pozostałego czasu pracy: Naciśnij przycisk TIMER podczas pracy, aby wybrać żądany pozostały czas pracy osuszacza. (Można wybrać wartość w zakresie od 1 do 24 godzin). Po upływie wybranego czasu pracy urządzenie wyłącza się automatycznie.

Określenie czasu rozpoczęcia pracy: Gdy osuszacz jest wyłączony, naciśnij przycisk TIMER, aby wybrać żądany czas rozpoczęcia pracy. (Można wybrać wartość w zakresie od 1 do 24 godzin). Po upływie wybranego czasu urządzenie włącza się automatycznie (z ostatnio używanymi ustawieniami, pod warunkiem, że w międzyczasie nie została odłączona wtyczka sieciowa).

- 1.6. Jeśli chcesz korzystać z trybu suszenia prania, naciśnij przycisk , aby włączyć tryb suszenia prania. W trybie suszenia prania cyrkulacja powietrza jest stale ustawiona na wysoką osuszone. Urządzenie pracuje tutaj w trybie ciągłym. Wyjdź z trybu suszenia prania, naciskając Ponowne naciśnięcie przycisku powoduje włączenie trybu suszenia prania.
- 1.7. W trybie cyrkulacji powietrza (oczyszczanie powietrza) działa tylko wentylator i nie następuje osuszanie. Rozpocznij i zakończ to ustawienie, naciskając przycisk w celu aktywacji. Tryb cyrkulacji powietrza (oczyszczanie powietrza).

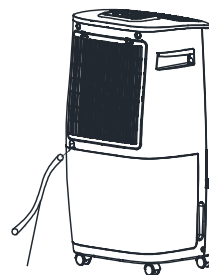
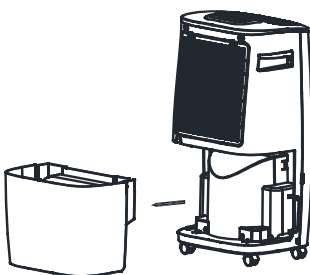
2. Opróżnianie zbiornika / Gdy świeci się lampka kontrolna "Zbiornik kondensatu pełny"

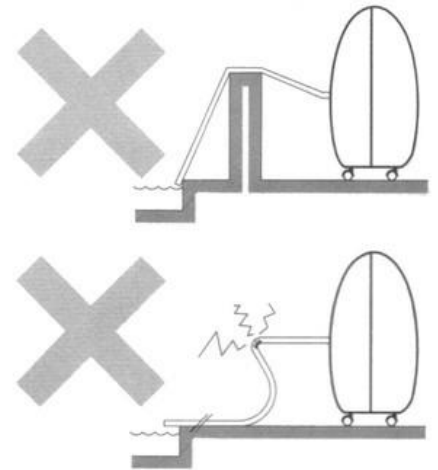
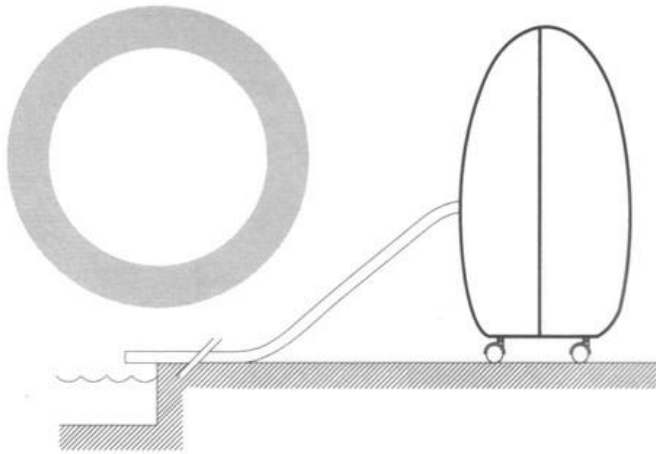
Gdy zbiornik kondensacyjny jest pełny, zapala się lampka sygnalizacyjna i osuszacz automatycznie przerywa proces osuszania. Wyjąć zbiornik skroplin i opróżnić go. Po dokładnym wsunięciu zbiornika na skropliny z powrotem do urządzenia, proces osuszania rozpoczyna się automatycznie.



3. Podłączanie węża

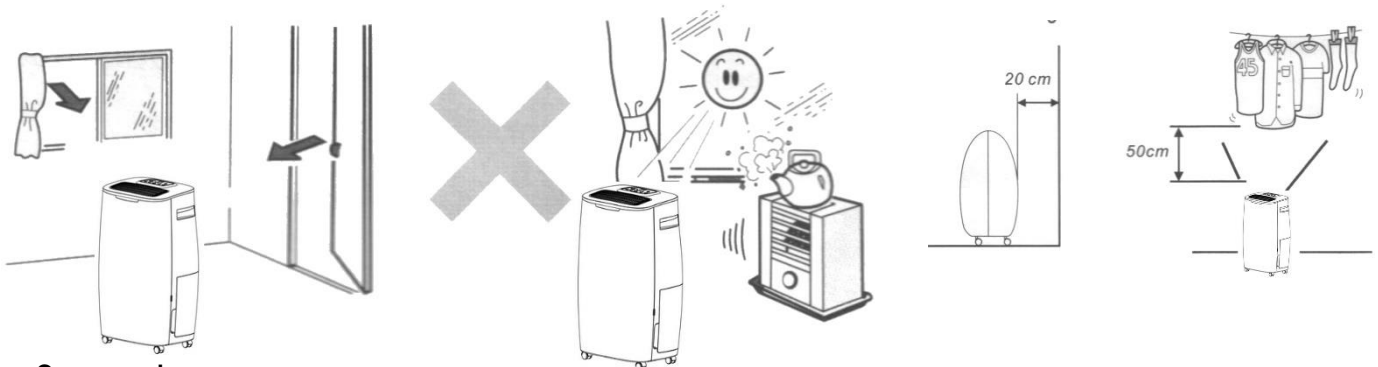
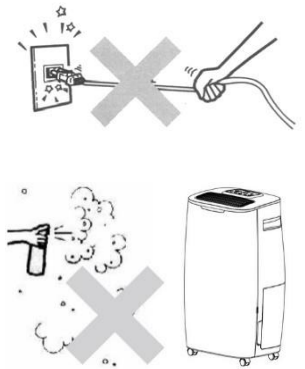
- 3.1. Potrzebny będzie plastikowy wąż ½ cala.
- 3.2. Wyjąć na krótko zbiornik kondensacyjny.
- 3.3. Przełożyć plastikowy wąż przez otwór nad zbiornikiem skroplin, a następnie podłączyć go do kranu ociekowego (patrz schematy poniżej). Następnie wsunąć zbiornik skroplin z powrotem do urządzenia.
- 3.4. Prawidłowe odprowadzanie wody kondensacyjnej za pomocą przyłącza węża ! Upewnij się, że wąż ma zawsze lekkie nachylenie (patrz poniższe rysunki).





4. Pozostałe instrukcje obsługi

- 4.1. Nie należy odłączać wtyczki sieciowej ciągnąc za kabel zasilający!
- 4.2. W pobliżu osuszacza nie należy używać sprayu na owady, oleju, farby itp. Może to spowodować uszkodzenie urządzenia lub nawet pożar!
- 4.3. Nie stawiać urządzenia na pochyłym lub nierównym podłożu !
- 4.4. Należy zawsze zachować odległość ok. 20 cm od ściany, aby uniknąć ewentualnego przegrzania urządzenia. Ponadto podczas suszenia bielizny należy zachować odległość ok. 50 cm w górę!
- 4.5. Dla efektywnego i ekonomicznego osuszania należy zamknąć wszystkie drzwi i okna w pomieszczeniu, w którym znajduje się osuszacz!
- 4.6. Proszę trzymać urządzenie z dala od źródeł ciepła!
- 4.7. Zawsze utrzymuj urządzenie w prawidłowej i pionowej pozycji. i transport !



5. Czyszczenie

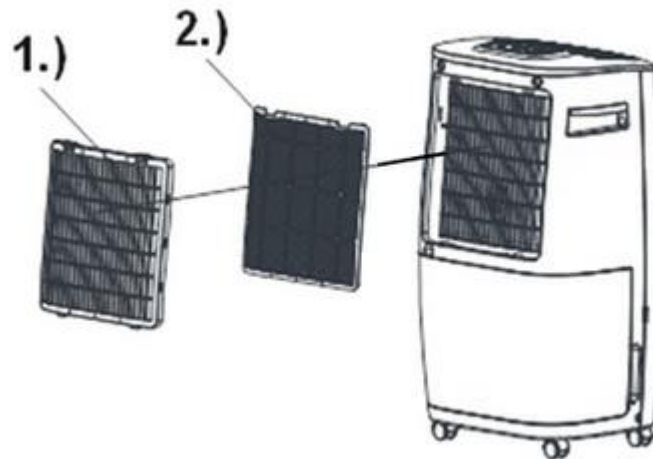
5.1. Czyszczenie obudowy

- Przed czyszczeniem należy odłączyć osuszacz od sieci elektrycznej.
- Do czyszczenia osuszacza należy używać wyłącznie łagodnych środków czyszczących.
- NIGDY nie należy spryskiwać osuszacza (np. wodą lub podobnym środkiem).
-

5.2. Czyszczenie filtra powietrza

Filtr powietrza filtruje kłaczki, włosy i gruby pył. Filtr powietrza jest pokryty antybakteryjną glazurą, która hamuje rozmnażanie się bakterii. Ponadto filtr powietrza zapewnia, że mniej kurzu osadza się na żebrach chłodzących, co zapewnia wyższą wydajność.

- Czyścić filtr zawsze wtedy, gdy można założyć, że zasysanie powietrza jest ograniczone przez zanieczyszczony filtr powietrza!
- Następnie wyjąć filtr powietrza z jego uchwytu (kratki filtra).
- Filtr powietrza najlepiej czyścić ostrożnie pod letnią wodą lub odkurzaczem o niskim ustawieniu (mocy ssania).
- Ponownie zamocować filtr powietrza/filtr do kratki filtra i ponownie zamocować go z tyłu urządzenia - DONE.



1.) Siatka filtracyjna

2.) Zmywalne sito filtracyjne

Dane techniczne:

Nazwa modelu:	WDH-416S
Napięcie:	220 ~ 240V / 50Hz
Max. Pobór mocy:	415 W
Sprężarka:	Sprężarka rotacyjna
Wydajność osuszania (optimalna):	20 ltr./dzień (35°C / 90% r.h.)
Wydajność osuszania (standard):	16 ltr./dzień (30°C / 80% r.h.)
Zbiornik kondensacyjny:	Ok. 3 litry
Czynnik chłodniczy:	R290 (60 g)
Klasa ochrony:	IPX0
Wymiar (wys./szer./gł.):	553 x 310 x 236 mm
Waga:	14 kg
Zakres stosowania:	5°C ~ 32°C

Rozwiązywanie problemów:

Urządzenie nie osusza wystarczająco / Zbyt mało wody zbiera się w zbiorniku kondensacyjnym

Proszę pamiętać, że głównym celem nie jest uzyskanie jak największej ilości wody kondensacyjnej, ale osuszenie i/lub utrzymanie w stanie suchym powietrza w pomieszczeniu lub sufitów, ścian i inwentarza!

Ponadto należy pamiętać, że osuszacz może usuwać wilgoć tylko z powietrza, a z materiałów tylko pośrednio. W zależności od stanu sufitów, ścian i armatury, może minąć kilka tygodni zanim zmagazynowana wilgoć zostanie uwolniona z powrotem do powietrza! Z tego powodu zalecamy również, aby w przypadku korzystania z własnego miernika wilgotności (higrometru), był on umieszczony możliwie swobodnie i nieco oddalony od ścian i sufitów, ponieważ w przeciwnym razie zmierzona wartość wilgotności powietrza w pomieszczeniu będzie zafałszowana!

Tak jak w przypadku wszystkich osuszaczy, na wydajność osuszania decydujący wpływ mają następujące czynniki:

- A) zawartość wilgoci w powietrzu w pomieszczeniu i
- B) ciepło/temperatura w pomieszczeniu.

Dlatego dla bezpieczeństwa poniżej podajemy wyciąg z tabeli osuszania w DAUERBETRIEB:

35 stopni i <u>80%/h</u> = ok. 18 litr.	i przy <u>90% prędkości obrotowej</u> = ok. 20 litr. .	i przy <u>60% obr/min</u> = ok. 10 litr.
30 stopni i <u>80%/h</u> = ok. 16 litr.	i przy <u>90% prędkości obrotowej</u> = ok. 18 litr.	i przy <u>60% obr/min</u> = ok. 8 litr.
20 stopni i <u>80%/h</u> = ok. 9 litr.	i przy <u>90% prędkości obrotowej</u> = ok. 11 litr.	i przy <u>60% obr/min</u> = ok. 5 litr.
15 stopni i <u>80%/h</u> = ok. 7 litr.	i przy <u>90% prędkości obrotowej</u> = ok. 8 litr.	i przy <u>60% obr/min</u> = ok. 3 litr.
10 stopni i <u>80%/h</u> = ok. 4 litr.	i przy <u>90% prędkości obrotowej</u> = ok. 5 litr. .	i przy <u>60% obr/min</u> = ok. 2 litr.
5 stopni i <u>80%/h</u> = ok. 3 litr.	i przy <u>90% prędkości obrotowej</u> = ok. 4 litr.	i przy <u>60% obr/min</u> = ok. 1 litr.

Wszystkie dane są przybliżone na dzień (tolerancja wahań) przy pomiarze bezpośrednio na wlocie urządzenia i oczywiście wartości te obowiązują tylko wtedy, gdy temperatura i wilgotność pozostają stałe!

Urządzenie grzechocze lub wydaje odgłosy pracy

Odgłosy pracy są zazwyczaj spowodowane przez filtr powietrza. Prosimy o wyjęcie filtra powietrza i sprawdzenie, czy odgłosy pracy są nadal obecne w takim samym stopniu?

Niekorzystne położenie osuszacza jest często przyczyną głośniejszej pracy. Spróbuj zmienić nieco położenie osuszacza, ponieważ odgłosy pracy zwykle znikają w większości przypadków. Optymalną i szczególnie cichą pracę osuszacza uzyskuje się, gdy podczas pracy zostanie on położony na kawałku dywanu, wycieracze lub podobnym podłożu! (Podłogi z kamienia, płytek, laminatu lub parkietu zwiększają hałas pracy osuszacza!)

Urządzenie jest nieszczelne lub wycieka z niego woda.

W tym kontekście chcielibyśmy przekazać Państwu następujące informacje:

Nieszczelność" w osuszaczu jest właściwie niemożliwa, chyba że główna rama jest pęknięta, a to oczywiście można wykluczyć bez użycia siły.

Jeżeli woda nadal wycieka, to kondensat prawdopodobnie pochodzi z "odpływu awaryjnego", który znajduje się za pojemnikiem zbiorczym na samej górze po prawej stronie w małym trójkątnym wgłębieniu. Powodem tego jest uniemożliwienie normalnego odpływu wody. Może to mieć następujące przyczyny:

1. Najczęstszą przyczyną jest niewielkie zabrudzenie tacy ociekowej lub lewego odpływu (np. przez martwe owady, brud itp.), przez co kondensat nie może normalnie odpływać. W tym celu należy raz sprawdzić lewy odpływ lub na krótko potrząsnąć urządzeniem w pozycji odwróconej. Następnie należy odczekać co najmniej 4 godziny przed ponownym włączeniem urządzenia!
2. Urządzenie nie posiada prostej podstawy.
3. Może się zdarzyć, że tylko duży kawałek lodu odpadł od żeberek chłodzących osuszacza i to prowadzi do krótkotrwałego zablokowania. Dlatego zalecamy całkowite odłączenie urządzenia od zasilania na jeden dzień, po czym urządzenie nie powinno już "przebiekać".

Inne:

Oświadczenie gwarancyjne:

Niezależnie od ustawowych roszczeń gwarancyjnych, producent udziela gwarancji zgodnie z prawem Państwa kraju, jednak co najmniej na okres 1 roku (w Niemczech 2 lata dla osób prywatnych). Gwarancja rozpoczyna się w dniu sprzedaży urządzenia użytkownikowi końcowemu.

Gwarancja obejmuje wyłącznie wady wynikające z wad materiałowych lub produkcyjnych.

Naprawy gwarancyjne mogą być dokonywane wyłącznie przez autoryzowany serwis klienta. Do Aby zgłosić roszczenie gwarancyjne, należy dołączyć oryginalny dowód sprzedaży (z datą sprzedaży).

Z gwarancji wyłączone są:

- Normalne zużycie
- Niewłaściwe zastosowanie, takie jak przeciążenie urządzenia lub niezatwierdzone akcesoria.
- Uszkodzenia spowodowane działaniem czynników zewnętrznych, użyciem siły lub ciał obcych
- Uszkodzenia spowodowane nieprzestrzeganiem instrukcji obsługi, np. podłączeniem do niewłaściwego napięcia sieciowego lub nieprzestrzeganiem instrukcji montażu.
- Całkowicie lub częściowo zdemontowane jednostki

Zgodność:

Osuszacz został przetestowany, a on sam i/lub jego części zostały wyprodukowane zgodnie z następującymi normami (bezpieczeństwa):

Przetestowane przez Intertek "GS" i oczywiście zgodne z CE i EMC.

Sprawdzone bezpieczeństwo zgodnie z: EN 60335-2-40:2003+A11:2004+A12:2005+A1:2006+A2:2009+A13:2012
EN 60335-1:2012+A11:2014+A13:2017+A1:2019+A2:2019+A14:2019
EN 62233:2008
AfPS GS 2019:01 PAK

CE (LVD) Zgodność przetestowana zgodnie z: EN 60335-2-40:2003+A11:2004+A12:2005+A1:2006+A2:2009+A13:2012
EN 60335-1:2012+A11:2014+A13:2017
EN 62233:2008

Zgodność EMC przetestowana zgodnie z: EN 55014-1:2017
EN 55014-2:2015
EN 61000-3-2:2014
EN 61000-3-3:2013

Prawidłowa utylizacja tego produktu:



Na terenie UE ten symbol oznacza, że tego produktu nie należy wyrzucać razem z odpadami domowymi. Stare urządzenia zawierają cenne materiały nadające się do recyklingu, które należy poddać recyklingowi. Ponadto niekontrolowane unieszkodliwianie odpadów nie powinno szkodzić środowisku naturalnemu ani zdrowiu ludzkiemu. Dlatego prosimy o utylizację starych urządzeń poprzez odpowiednie systemy zbiórki lub przekazanie urządzenia do utylizacji w miejscu zakupu. Następnie urządzenie zostanie poddane recyklingowi.

Życzę Państwu wiele przyjemności z użytkowania tego urządzenia.

Państwa Aktobis AG

Instrukcję obsługi należy przechowywać w bezpiecznym miejscu !